



PRUEBAS DE ACCESO A LOS CICLOS FORMATIVOS DE GRADO SUPERIOR
Convocatoria de 15 de junio de 2017 (Resolución de 27 de marzo de 2017)

DATOS DEL ASPIRANTE	CALIFICACIÓN
Apellidos:	
Nombre: D.N.I.:	

GRADO SUPERIOR - PARTE ESPECÍFICA
DIBUJO TÉCNICO


Mantenga su DNI en lugar visible durante la realización de la prueba.
Lea detenidamente los enunciados de las cuestiones.
Cuide la presentación (orden, claridad y limpieza). **Destacar las soluciones.**
Resuelva las cuestiones por **métodos gráficos**, sin borrar las líneas auxiliares de construcción.
Duración de la prueba: 2 HORAS

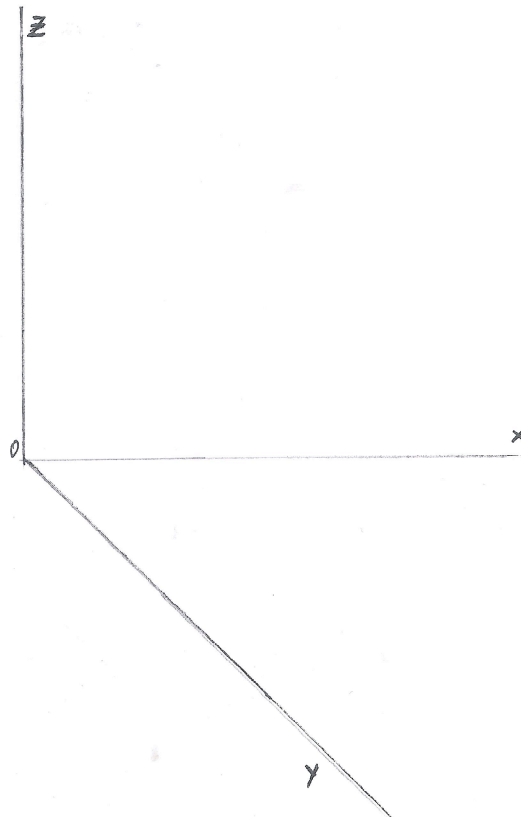
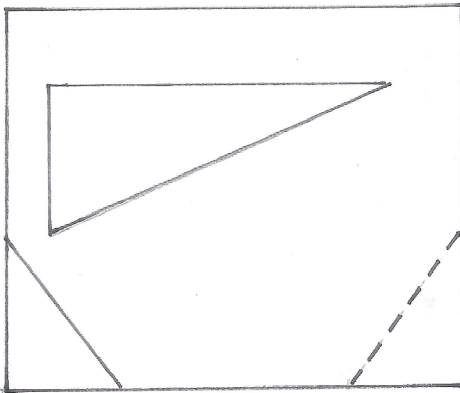
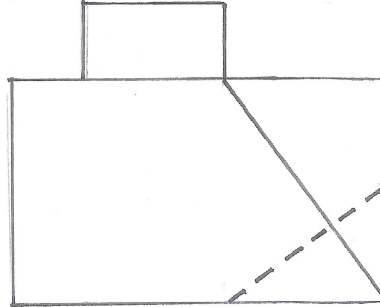
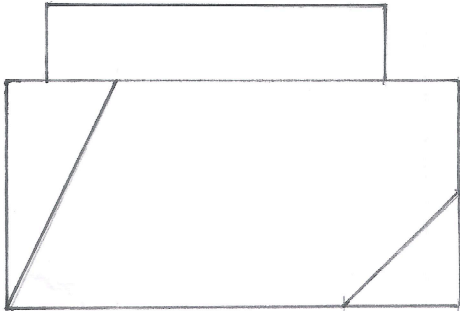
EJERCICIO 1: Construye un **pentágono regular** cuya **suma del lado y diagonal** sea **80 mm**

CRITERIOS DE CALIFICACIÓN:

Métodos de construcción:1'5 // Precisión trazados y nomenclatura:0'5 // **Puntuación máxima: 2 Puntos**

ELIGE UNA DE LAS 2 OPCIONES:

 **EJERCICIO 2A:** Dibuja en **perspectiva caballera**, a **escala 1/1**, la figura representada por sus tres vistas (Alzado, planta y perfil). Ángulo X0Y: 45°. **Coefficiente de reducción (μ): 3/4**



CRITERIOS DE CALIFICACIÓN:

Correcta interpretación de la figura: 2 Puntos

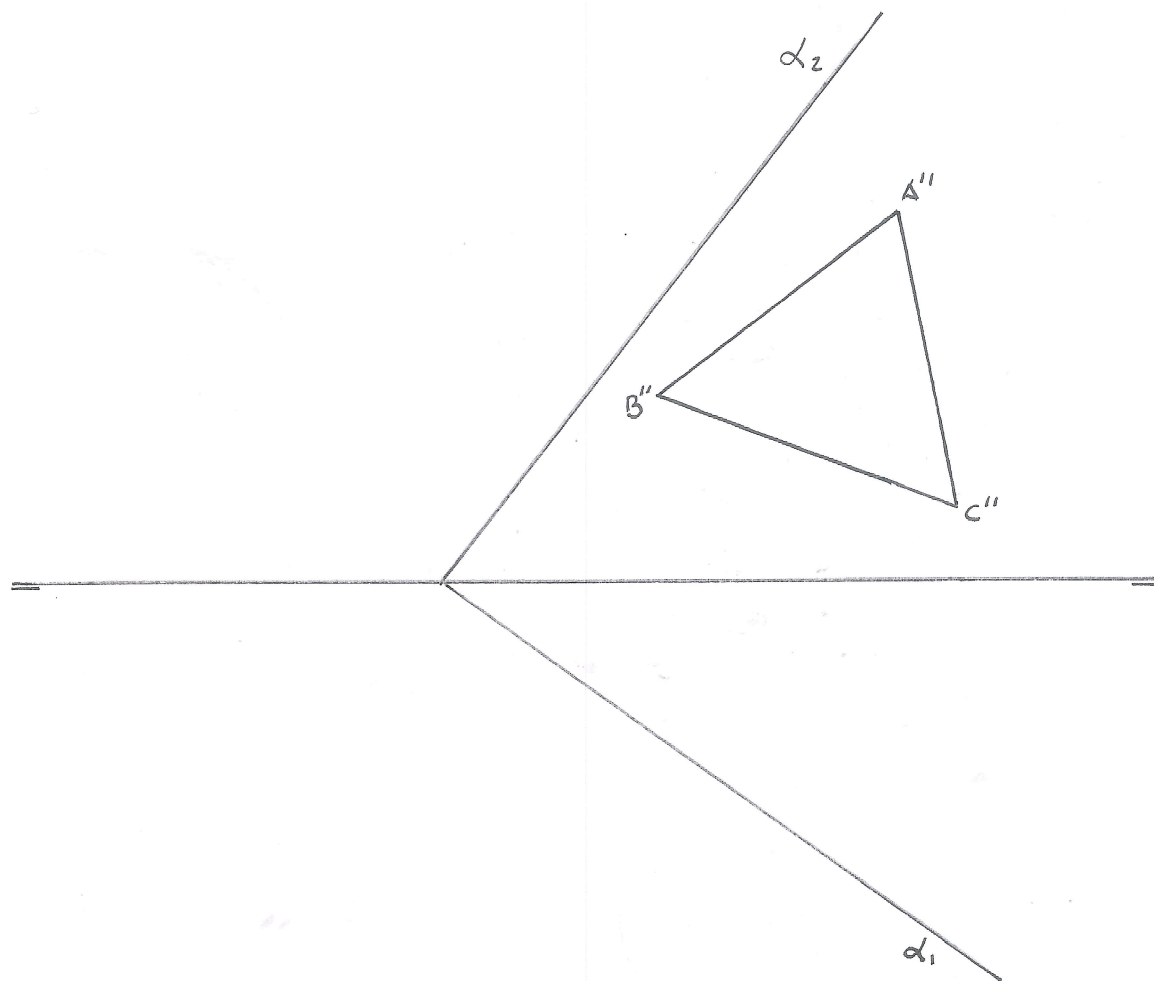
Aplicación coeficiente de reducción, escala y precisión trazados: 1 Punto

Puntuación máxima: 3 PUNTOS

EJERCICIO 2B: SISTEMA DIÉDRICO.

El triángulo ABC está contenido en el plano oblicuo α .

- Determina la verdadera magnitud del triángulo y su proyección horizontal.
- Halla el ortocentro y sus proyecciones correspondientes.



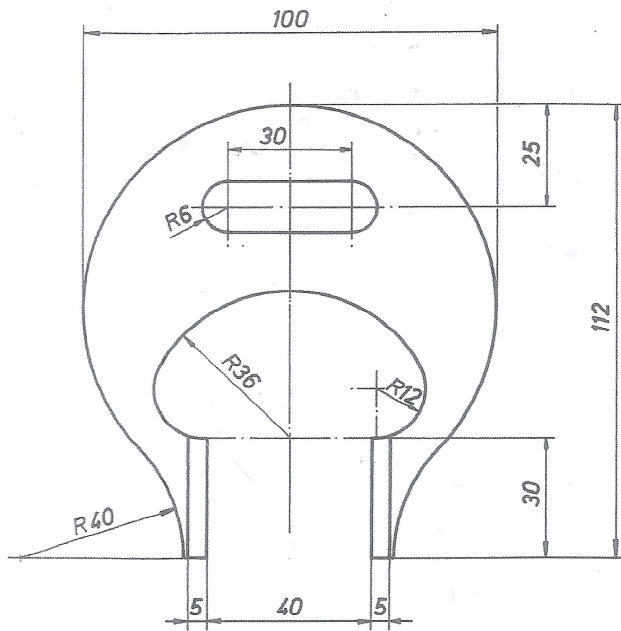
CRITERIOS DE CALIFICACIÓN:

Proyección horizontal, verdadera magnitud y ortocentro del triángulo: 2 Puntos


Trazado, nomenclatura y precisión: 1 Punto

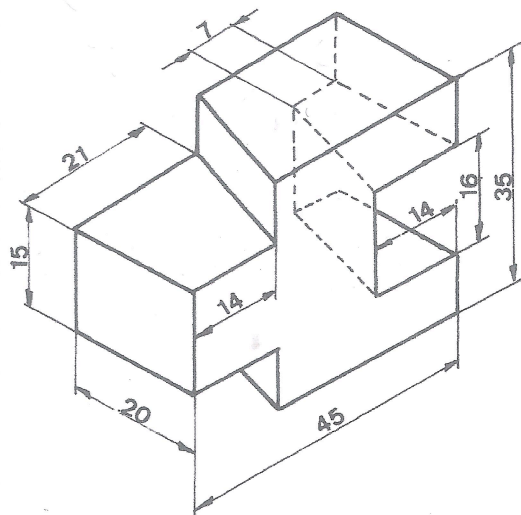
Puntuación máxima: 3 PUNTOS

EJERCICIO 3: Reproduce, a **escala 1:1**, la figura representada en el croquis. Se marcarán los puntos de tangencia definidos. No se borrarán las construcciones auxiliares empleadas.



CRITERIOS DE CALIFICACIÓN: Métodos correctos de construcción: 1 Punto
Precisión en los trazados y determinación de los puntos de tangencia: 1 Punto
Puntuación máxima: 2 PUNTOS

 **EJERCICIO 4:** Dada la perspectiva de la figura, obtener las vistas alzado, planta y perfil, a escala 1/1, según las normas UNE, acotándolas debidamente para su correcta definición.



CRITERIOS DE CALIFICACIÓN:

Interpretación, escala y normalización: 2 Puntos

Precisión en el trazado y correcta acotación: 1 Punto

Puntuación máxima: 3 Puntos